

SC-DSC-D40 差示扫描量热仪



商务联系电话： 13376927596 蔡经理



产品介绍:

DSC-D40是公司推出的精度最高的一款差示, 传感器采用进口材质的E偶, 灵敏度高。信号采集电路屏蔽保护, 抗干扰性强, 基线稳定性高。

差示扫描量热仪为触摸屏式, 可进行玻璃化转变温度测试、相转变测试、熔融和热焓值测试、产品稳定性、固化、比热、氧化诱导期测试等测试。适用范围广

技术参数:

1. **温度范围:** $-40^{\circ}\text{C} \sim 600^{\circ}\text{C}$
2. **温度分辨率:** 0.01°C
3. **温度波动:** $\pm 0.01^{\circ}\text{C}$
4. **温度重复性:** $\pm 0.1^{\circ}\text{C}$
5. **升温速率:** $0.1 \sim 100^{\circ}\text{C}/\text{min}$
6. **降温速率:** $0.1 \sim 20^{\circ}\text{C}/\text{min}$
7. **恒温时间:** 程序设定 $\leq 24\text{h}$
8. **曲线扫描:** 升温扫描、降温扫描
9. **DSC量程:** $0 \sim \pm 800\text{mW}$
10. **DSC解析度:** $0.01\mu\text{W}$
11. **DSC精确度:** 0.001mW

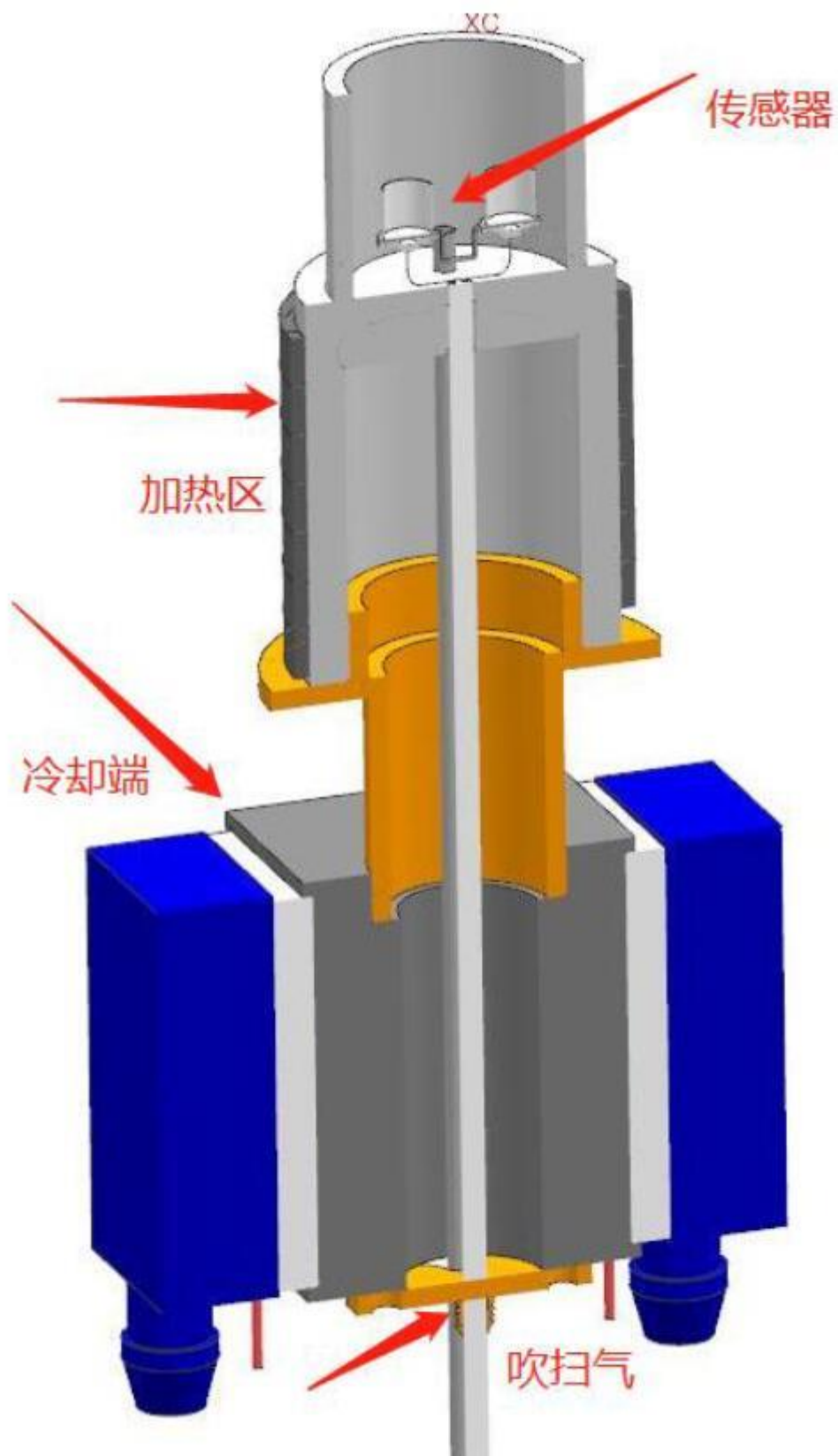


12. 温控方式：升温、恒温、降温
13. **工作电源**: AC220V/50Hz或定制
14. **气氛控制气体**: 氮气、氧气 (仪器自动切换)
15. **气体流量**: 0-300mL/min
16. **气体压力**: 0.3MPa
17. **显示方式**: 24bit色, 7寸 LCD触摸屏显示
18. **数据接口**: 标准USB接口
19. **参数标准**: 配有标准物质 (铟, 锡, 铅) , 用户可自行校正温度
20. 仪器有多组热电偶, 一组测试样品温度, 一组测试仪器内部环境温度

技术特点:

1. 工业级别的 7 寸触摸屏, 显示信息丰富。
2. 全新金属炉体结构, 基线更好, 精度更高。加热采用间接传导方式, 均匀性及稳定性高, 减少脉冲辐射, 优于传统的加热模式。
3. USB 通讯接口, 通用性强, 通信可靠不中断, 支持自恢复连接功能。
4. 自动切换两路气氛流量, 切换速度快, 稳定时间短。同时增加一路保护气体输入。
5. 软件简单易操作。





炉体结构

